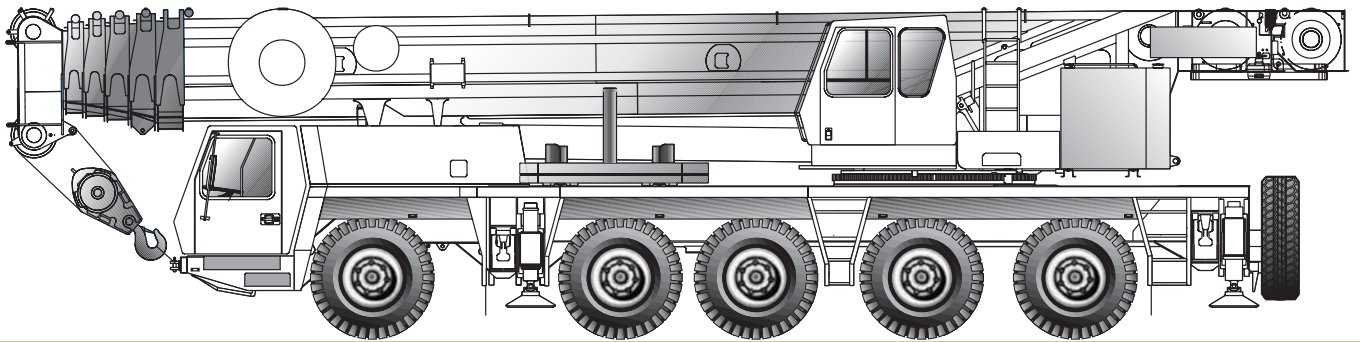


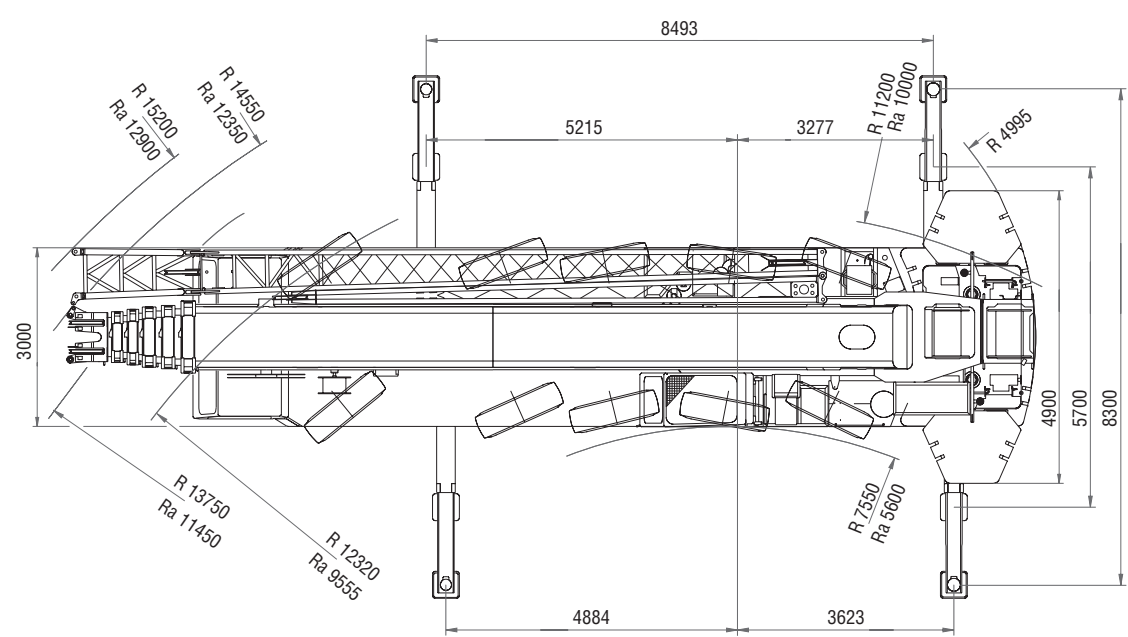
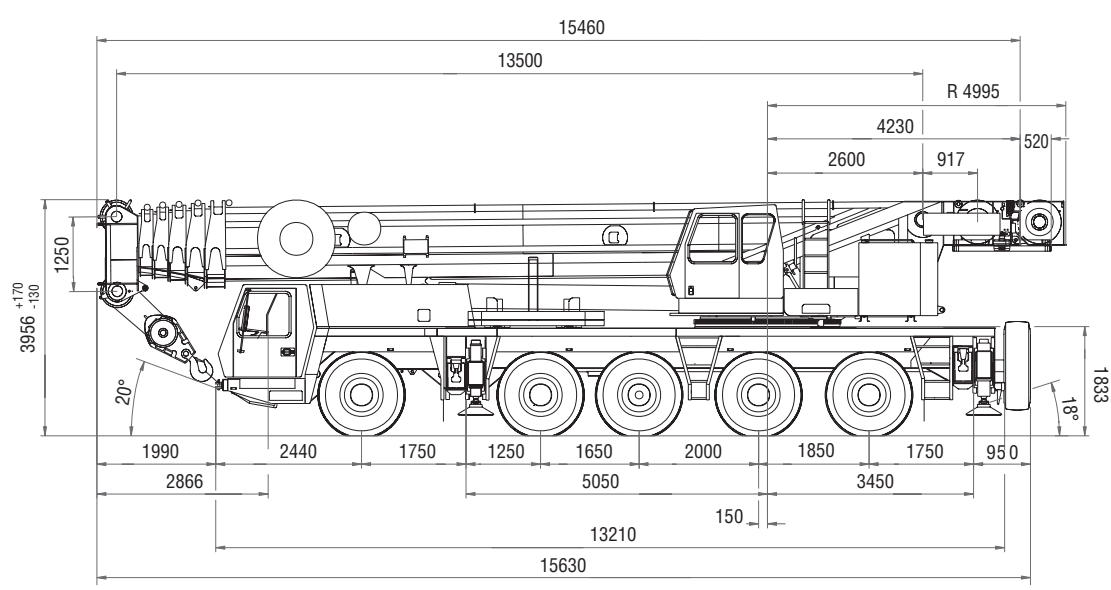


GROVE®

GMK5180



wymiary
dźwigu





Zasięg Pracy

Wysięgu



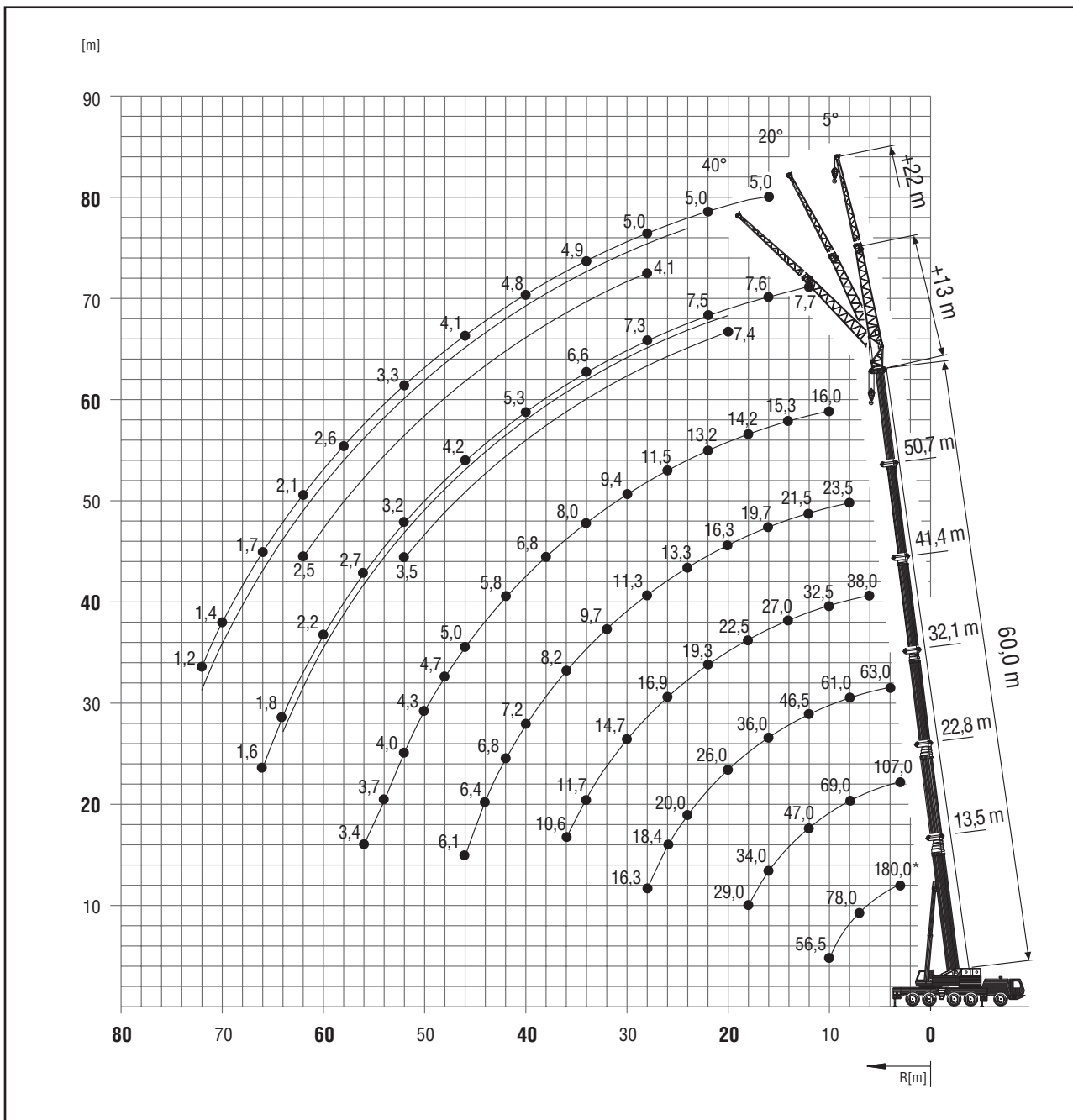
13,5 – 60,0 m



5° – 40°
13/22 m



360°



	H (t)	
	(mm)	
	200D	3650
	160D	3650
	125D	3300
	80D	3300
	32E	3200
	12 H/B	2450

Tabela udźwigów

13,5 – 60,0 m
 360°

m
 t
 8,50 x 2,72 m
 8,50 x 5,70 m*
 8,50 x 8,30 m
 8,50 x 5,70 m

	0	63	43	63	43	32,5	21,5	13	9,5	0	43	32,5	21,5	13	9,5	0
13,5	•	•	•	•	•	•	•	•	•	•	•	•	•	•	•	•
18,2																
22,8																
27,5																
32,1																
36,8																
41,4																
46,1																
50,7																
55,4																
60,0																

5° – 40°
13/22/30/38 m
 8,50 x 8,30 m
 360°

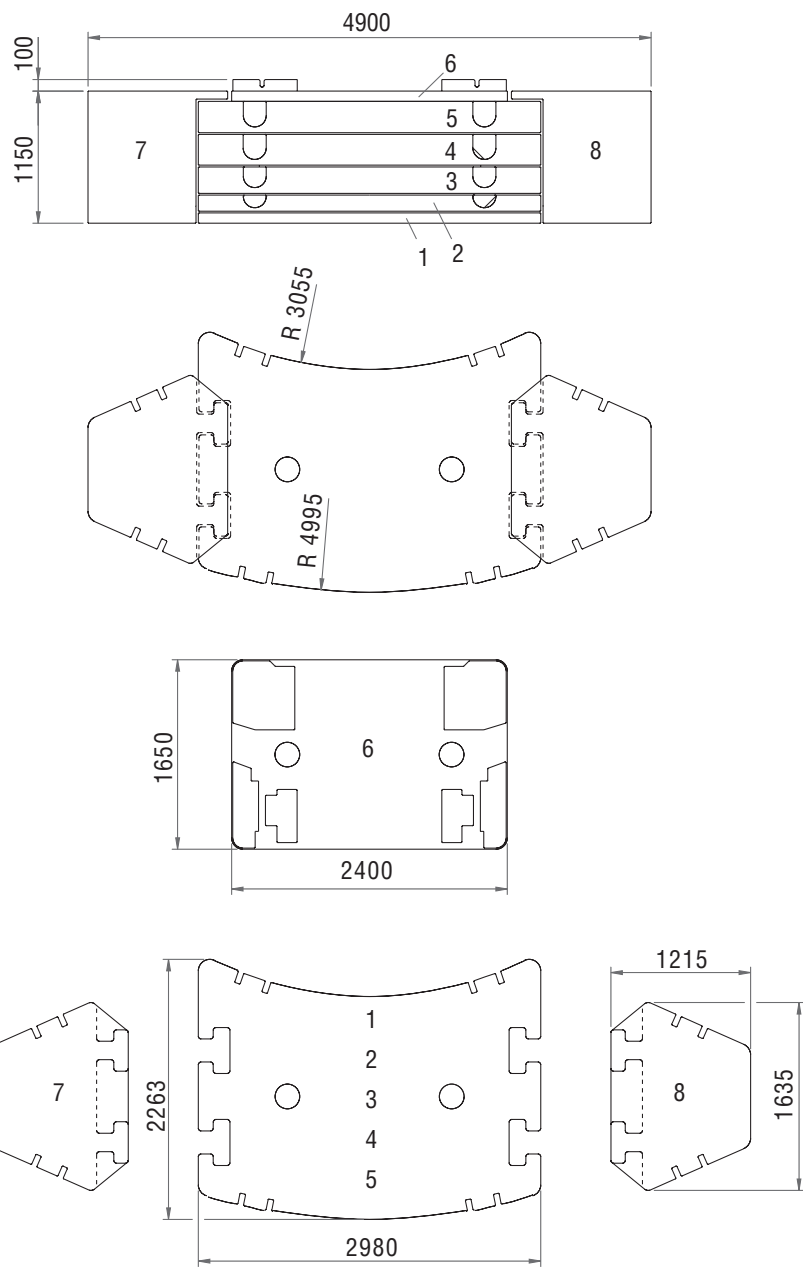
m
 m
 63 t
 43 t
 32,5 t
 21,5 t
 13 t
 9,5 t

	13	22	30	38	13	22	30	38	13	22	30	38	13	22	30	38	13	22	13	22	
36,8	•	•	•	•	•	•	•	•	•	•	•	•	•	•	•	•	•	•	•	•	•
41,4	•	•	•	•	•	•	•	•	•	•	•	•	•	•	•	•	•	•	•	•	•
46,1	•	•	•	•	•	•	•	•	•	•	•	•	•	•	•	•	•	•	•	•	•
50,7	•	•	•	•	•	•	•	•	•	•	•	•	•	•	•	•	•	•	•	•	•
55,4	•	•	•	•	•	•	•	•	•	•	•	•	•	•	•	•	•	•	•	•	•
60,0	•	•	•	•	•	•	•	•	•	•	•	•	•	•	•	•	•	•	•	•	•

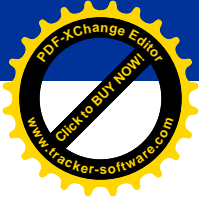
5° – 40°
13/22 m
 8,50 x 5,70
 360°

m
 m
 43 t
 32,5 t
 21,5 t

	13	22	13	22	13	22
36,8	•	•	•	•	•	•
41,4	•	•	•	•	•	•
46,1	•	•	•	•	•	•
50,7	•	•	•	•	•	•
55,4	•	•	•	•	•	•
60,0	•	•	•	•	•	•



	① 4,4 t	② 5,1 t	③ 8,5 t	④ 11 t	⑤ 10,5 t	⑥ 3,5 t	⑦ 10 t	⑧ 10 t
9,5 t	x	x						
13 t	x	x				x		
21,5 t	x	x	x			x		
32,5 t	x	x	x	x		x		
43 t	x	x	x	x	x	x		
63 t	x	x	x	x	x	x	x	x



konfiguracja udźwigu wysięgnika



13,5 – 60,0 m



360°



63 t



DIN/ISO

m	13,5*	13,5	18,2	22,8	27,5	32,1	36,8	41,4	46,1	50,7	55,4	60,0
3,0	180,0	140,0	139,0	107,0	78,0							
4,0	137,0	118,0	117,0	107,0	78,0	63,0						
5,0	120,0	101,0	101,0	100,0	78,0	63,0	50,0					
6,0	105,0	88,0	88,5	87,5	77,0	63,0	50,0	38,0				
7,0	93,5	78,0	78,5	77,0	75,0	63,0	50,0	37,0	28,0			
8,0	82,5	69,5	70,0	69,0	69,5	61,0	50,0	35,5	28,0	23,5		
9,0	71,5	62,5	63,0	62,0	62,5	57,0	49,0	34,0	27,0	23,0	18,5	
10,0	58,5	56,5	57,5	56,0	57,0	53,0	46,5	32,5	26,5	22,5	18,3	16,0
11,0			52,5	51,0	52,0	49,5	44,0	31,0	26,0	22,0	18,0	16,0
12,0			48,0	47,0	47,5	46,5	41,0	30,5	25,5	21,5	17,8	15,8
13,0			44,5	43,0	44,0	44,0	39,0	29,0	25,0	21,0	17,6	15,6
14,0			41,5	39,5	40,5	41,5	36,5	27,0	24,5	20,5	17,3	15,3
15,0			34,5	37,0	37,5	38,5	34,5	25,5	23,0	20,0	17,0	15,0
16,0				34,0	35,0	36,0	33,0	24,5	22,0	19,7	16,7	14,8
18,0				29,0	30,0	31,0	30,0	22,5	19,6	18,4	15,9	14,2
20,0					26,5	26,0	27,0	21,0	17,3	16,3	15,1	13,7
22,0					23,0	22,5	23,5	19,3	15,7	14,8	14,3	13,2
24,0					19,9	20,0	20,5	17,8	14,4	13,3	12,9	12,6
26,0						18,4	17,8	16,9	13,5	12,3	11,7	11,5
28,0						16,3	15,7	15,9	12,7	11,3	10,6	10,4
30,0							13,9	14,7	11,8	10,5	9,4	9,4
32,0							12,9	13,1	11,2	9,7	8,7	8,7
34,0								11,7	10,6	8,9	8,0	8,0
36,0								10,6	10,0	8,2	7,3	7,3
38,0									9,4	7,7	6,8	6,8
40,0									8,8	7,2	6,3	6,3
42,0									8,1	6,8	5,9	5,8
44,0										6,4	5,5	5,4
46,0										6,1	5,2	5,0
48,0											4,9	4,7
50,0											4,6	4,3
52,0												4,0
54,0												3,7
56,0												3,4

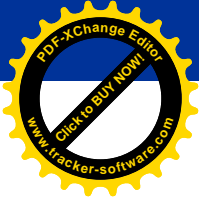


85%

m	13,5*	13,5	18,2	22,8	27,5	32,1	36,8	41,4	46,1	50,7	55,4	60,0
2,7	190,0											
3,0	176,0	154,0	153,0	118,0	86,0							
4,0	151,0	129,0	129,0	118,0	86,0	69,5						
5,0	132,0	111,0	112,0	110,0	86,0	69,5	55,0					
6,0	116,0	97,0	97,5	96,0	85,0	69,5	55,0	42,0				
7,0	103,0	85,5	86,0	85,0	82,5	69,0	55,0	40,5	31,0			
8,0	90,5	76,5	77,0	75,5	76,5	67,0	55,0	39,0	31,0	26,0		
9,0	78,5	68,5	69,5	68,0	69,0	62,5	54,0	37,5	30,0	25,5	20,5	
10,0	64,5	62,5	63,0	61,5	62,5	58,5	51,0	35,5	29,0	25,0	20,0	17,6
11,0			57,5	56,0	57,0	54,5	48,0	34,5	28,5	24,0	19,8	17,6
12,0			53,0	51,5	52,5	51,0	45,5	33,5	28,0	23,5	19,6	17,4
13,0			49,0	47,5	48,0	48,5	43,0	31,5	27,5	23,0	19,4	17,1
14,0			46,0	43,5	44,5	45,5	40,0	29,5	26,5	22,5	19,0	16,8
15,0			38,0	40,5	41,5	42,5	38,0	28,0	25,5	22,0	18,7	16,6
16,0				37,5	38,5	39,5	36,0	27,0	24,0	21,5	18,4	16,3
18,0				31,5	32,5	33,5	33,0	25,0	21,5	20,0	17,5	15,7
20,0					29,0	28,5	29,5	23,0	19,0	17,9	16,6	15,1
22,0					25,0	24,5	25,5	21,5	17,3	16,3	15,7	14,5
24,0					22,0	22,0	22,0	19,6	15,8	14,7	14,2	13,8
26,0						20,0	19,5	18,5	14,9	13,5	12,9	12,6
28,0						17,9	17,2	17,5	14,0	12,4	11,6	11,5
30,0							15,2	16,1	13,0	11,5	10,4	10,3
32,0							14,2	14,4	12,4	10,7	9,6	9,6
34,0								12,9	11,7	9,8	8,8	8,8
36,0								11,6	11,0	9,0	8,1	8,1
38,0									10,4	8,5	7,5	7,5
40,0									9,7	7,9	6,9	6,9
42,0									9,0	7,5	6,5	6,4
44,0										7,1	6,1	5,9
46,0										6,7	5,7	5,5
48,0											5,4	5,1
50,0											5,0	4,7
52,0												4,4
54,0												4,1
56,0												3,8

T1 T2 T3 T4 T5 %

	T1	T2	T3	T4	T5	%						
T1	0	0	50/0/0/0	50	50/0/0	50/0	50/0	100/50	100/50	100/50	100/50	100
T2	0	0	0/0/50/0	50	50/50/0	50/50	50/50	50/50	100/50	100/50	100/100	100
T3	0	0	0/0/50/0	0	50/50/50	50/50	50/50	50/50	50/50	100/100	100/100	100
T4	0	0	0/0/0/50	0	0/50/50	50/50	50/50	50/50	50/100	50/100	100/100	100
T5	0	0	0/0/0/0	0	0/0/50	0/50	50/100	50/100	50/100	50/100	50/100	100



13,5 – 60,0 m



360°



43 t



DIN/ISO

m	13,5*	13,5	18,2	22,8	27,5	32,1	36,8	41,4	46,1	50,7	55,4	60,0
3,0	180,0	136,0	135,0	107,0	78,0							
4,0	137,0	114,0	114,0	107,0	78,0	63,0						
5,0	120,0	98,0	98,5	97,0	78,0	63,0	50,0					
6,0	105,0	85,5	86,0	84,5	77,0	63,0	50,0	38,0				
7,0	89,0	75,5	76,0	74,5	75,0	63,0	50,0	37,0	28,0			
8,0	75,5	67,0	68,0	66,5	67,5	61,0	50,0	35,5	28,0	23,5		
9,0	65,0	60,5	61,0	60,0	60,5	57,0	49,0	34,0	27,0	23,0	18,5	
10,0	57,0	54,5	55,5	54,0	55,0	53,0	46,5	32,5	26,5	22,5	18,3	16,0
11,0			50,5	48,0	49,0	48,5	44,0	31,0	26,0	22,0	18,0	16,0
12,0			45,0	43,0	43,5	43,0	41,0	30,5	25,5	21,5	17,8	15,8
13,0			40,0	37,5	39,0	38,5	38,5	29,0	25,0	21,0	17,6	15,6
14,0			35,5	33,0	36,0	35,0	35,0	27,0	24,5	20,5	17,3	15,3
15,0			31,5	29,0	32,0	31,5	32,0	25,5	23,0	20,0	17,0	15,0
16,0				26,5	29,0	29,5	29,5	24,5	22,0	19,7	16,7	14,8
18,0				24,0	25,0	25,0	24,0	22,5	19,6	18,4	15,9	14,2
20,0					21,5	21,0	20,0	21,0	17,3	16,3	15,1	13,7
22,0					18,2	17,8	17,6	18,0	15,7	14,8	14,3	13,2
24,0					15,7	15,4	16,2	15,5	14,4	13,3	12,9	12,6
26,0						13,7	14,2	13,5	13,5	12,3	11,7	11,5
28,0						12,8	12,4	11,8	12,2	11,3	10,6	10,4
30,0							11,0	10,8	10,7	10,5	9,4	9,4
32,0								9,7	10,1	9,5	8,4	8,7
34,0									9,1	8,4	8,5	7,8
36,0									8,1	7,4	7,6	6,9
38,0										6,9	6,7	6,1
40,0										6,4	6,0	5,3
42,0										5,9	5,3	4,6
44,0											4,8	4,0
46,0											4,3	3,5
48,0												3,4
50,0												3,0
52,0												2,5
54,0												2,1
56,0												1,7
												1,4



85%

m	13,5*	13,5	18,2	22,8	27,5	32,1	36,8	41,4	46,1	50,7	55,4	60,0
2,7	190,0											
3,0	176,0	149,0	149,0	118,0	86,0							
4,0	151,0	125,0	125,0	118,0	86,0	69,5						
5,0	132,0	108,0	108,0	107,0	86,0	69,5	55,0					
6,0	116,0	94,0	94,5	93,0	85,0	69,5	55,0	42,0				
7,0	98,0	83,0	83,5	82,0	82,5	69,0	55,0	40,5	31,0			
8,0	83,0	74,0	74,5	73,5	74,0	67,0	55,0	39,0	31,0	26,0		
9,0	72,0	66,5	67,5	66,0	66,5	62,5	54,0	37,5	30,0	25,5	20,5	
10,0	63,0	60,0	61,0	59,5	60,5	58,5	51,0	35,5	29,0	25,0	20,0	17,6
11,0			54,5	53,0	54,0	53,0	48,0	34,5	28,5	24,0	19,8	17,6
12,0			49,0	46,5	47,5	47,5	45,5	33,5	28,0	23,5	19,6	17,4
13,0			43,0	40,5	43,0	42,5	42,5	31,5	27,5	23,0	19,4	17,1
14,0			38,0	35,5	38,5	38,0	38,5	29,5	26,5	22,5	19,0	16,8
15,0			34,0	31,5	34,5	34,5	35,0	28,0	25,5	22,0	18,7	16,6
16,0				29,0	31,0	32,5	31,5	27,0	24,0	21,5	18,4	16,3
18,0				26,5	27,5	27,0	26,0	25,0	21,5	20,0	17,5	15,7
20,0					23,0	23,0	22,0	23,0	19,0	17,9	16,6	15,1
22,0					19,9	19,5	19,3	19,7	17,3	16,3	15,7	14,5
24,0					17,2	16,9	17,8	17,1	15,8	14,7	14,2	13,8
26,0						15,1	15,6	14,8	14,9	13,5	12,9	12,6
28,0						14,1	13,7	13,0	13,4	12,4	11,6	11,5
30,0							12,1	11,9	11,8	11,5	10,4	10,3
32,0							10,7	11,1	10,4	10,6	9,2	9,6
34,0								10,0	9,2	9,4	8,6	8,6
36,0								8,9	8,2	8,3	7,9	7,6
38,0									7,5	7,4	7,2	6,7
40,0									7,0	6,6	6,3	5,8
42,0									6,5	5,8	5,6	5,1
44,0										5,2	4,9	4,4
46,0										4,5	4,3	3,8
48,0											3,8	3,3
50,0											3,3	2,8
52,0												2,3
54,0												1,9
56,0												1,5

T1 T2 T3 T4 T5 %

T1	0	0	0/0/0	50/0	50/0/0	50/0/0	50/0	100/50/0	100/50/0	0/100/50	100/50	100
T2	0	0	50/0/0	50/0	50/50/0	50/50/0	50/50	50/50/50	100/50/50	100/100/50	100/100	100
T3	0	0	0/50/0	0/0	50/50/50	50/50/50	50/50	50/50/50	50/50/100	100/100/100	100/100	100
T4	0	0	0/0/50	0/50	0/50/50	50/50/50	50/50	50/50/100	50/100/100	100/50/100	100/100	100
T5	0	0	0/0/0	0/50	0/0/50	0/50/100	50/100	50/100/100	50/100/100	100/50/100	50/100	100



13,5 – 60,0 m



360°



13 t



DIN/ISO

m	13,5	18,2	22,8	27,5	32,1	36,8	41,4	46,1	50,7	55,4	60,0
3,0	130,0	130,0	107,0	78,0							
4,0	109,0	109,0	107,0	78,0	63,0						
5,0	93,0	94,0	92,5	78,0	63,0	50,0					
6,0	80,0	81,0	71,0	66,5	63,0	50,0	38,0				
7,0	65,5	65,0	55,5	56,0	54,0	49,5	37,0	28,0			
8,0	53,5	52,5	45,0	48,5	45,0	41,5	35,5	28,0	23,5		
9,0	42,0	44,0	41,5	41,0	38,5	35,5	34,0	27,0	23,0	18,5	
10,0	34,0	36,0	37,5	35,5	33,5	31,0	30,5	26,5	22,5	18,3	16,0
11,0		31,0	32,5	31,0	29,0	29,0	27,0	25,0	22,0	18,0	16,0
12,0		26,5	27,5	27,5	25,5	26,0	24,0	23,5	20,5	17,8	15,8
13,0		23,0	24,0	24,5	24,5	23,0	21,5	21,0	19,3	17,6	15,6
14,0		19,8	21,0	21,5	22,0	21,0	20,5	19,3	18,4	16,8	15,3
15,0		17,3	18,6	19,1	19,8	18,8	18,7	18,1	17,0	15,8	14,6
16,0			16,5	17,7	17,7	17,1	17,0	16,5	15,5	14,3	13,2
18,0			13,5	14,4	14,4	14,8	14,5	13,8	12,8	11,8	10,8
20,0				11,9	11,9	12,3	12,2	11,6	10,8	9,8	8,9
22,0				9,8	9,8	10,2	10,1	9,9	9,1	8,2	7,4
24,0				8,1	8,2	8,6	8,5	8,2	7,6	6,9	6,0
26,0					6,8	7,2	7,1	6,9	6,5	5,7	4,9
28,0					5,7	6,1	6,0	5,8	5,4	4,7	4,0
30,0						5,1	5,0	4,8	4,4	3,9	3,2
32,0						4,3	4,2	4,0	3,6	3,1	2,4
34,0							3,5	3,3	2,9	2,5	1,8
36,0							2,9	2,7	2,3	1,9	1,2
38,0								2,1	1,8	1,3	
40,0								1,7	1,3		
42,0									1,2		



85%

m	13,5	18,2	22,8	27,5	32,1	36,8	41,4	46,1	50,7	55,4	60,0
3,0	143,0	143,0	118,0	86,0							
4,0	120,0	120,0	118,0	86,0	69,5						
5,0	103,0	103,0	102,0	86,0	69,5	55,0					
6,0	88,0	89,0	78,0	73,0	69,5	55,0	42,0				
7,0	72,0	71,5	61,0	61,5	59,5	54,5	40,5	31,0			
8,0	57,0	58,0	49,5	53,0	49,5	45,5	39,0	31,0	26,0		
9,0	45,0	47,5	45,5	45,5	42,5	39,0	37,5	30,0	25,5	20,5	
10,0	36,5	39,5	41,0	39,0	36,5	34,0	33,5	29,0	25,0	20,0	17,6
11,0		33,5	35,0	34,0	32,0	32,0	29,5	27,5	24,0	19,8	17,6
12,0		28,5	30,0	30,0	28,5	28,5	26,0	25,5	22,5	19,6	17,4
13,0		25,0	26,0	26,5	26,5	25,5	24,0	23,0	21,0	19,4	17,1
14,0		21,5	23,0	23,0	24,0	23,0	22,5	21,5	20,0	18,5	16,8
15,0		19,1	20,5	21,0	21,5	20,5	20,5	19,9	18,7	17,4	16,1
16,0			18,2	19,3	19,3	18,8	18,7	18,2	17,0	15,8	14,5
18,0			14,8	15,8	15,8	16,2	16,0	15,2	14,1	13,0	11,9
20,0				13,1	13,1	13,5	13,4	12,8	11,8	10,8	9,8
22,0				10,8	10,8	11,2	11,1	10,9	10,0	9,0	8,1
24,0				8,9	9,0	9,4	9,3	9,1	8,4	7,5	6,7
26,0					7,5	7,9	7,8	7,6	7,1	6,3	5,4
28,0					6,2	6,7	6,6	6,3	5,9	5,2	4,4
30,0						5,6	5,5	5,3	4,9	4,3	3,5
32,0						4,7	4,6	4,4	4,0	3,4	2,7
34,0							3,9	3,6	3,2	2,7	2,0
36,0							3,2	3,0	2,5	2,0	1,3
38,0								2,4	1,9	1,5	
40,0								1,8	1,4		
42,0									1,3		

T1 T2 T3 T4 T5 %

	T1	T2	T3	T4	T5	%					
T1	0	0/0/0/0	50/0/0	50/0/0/0	0/0	50/0/0	0/50/0	100/50/0	0/100/50	100/50	100
T2	0	50/0/0/0	50/0/0	50/50/0/0	50/0	50/50/0	0/50/50	100/50/50	100/100/50	100/100	100
T3	0	0/50/0/0	0/0/0	50/50/50/0	50/50	50/50/50	100/50/50	50/50/100	100/100/100	100/100	100
T4	0	0/0/50/0	0/50/0	0/50/50/50	50/50	50/50/100	100/50/100	50/100/100	100/50/100	100/100	100
T5	0	0/0/0/50	0/50/100	0/0/50/100	50/100	50/100/100	100/100/100	50/100/100	100/50/100	50/100	100



13,5 – 60,0 m



360°



0 t



DIN/ISO

m	13,5	18,2	22,8	27,5	32,1	36,8	41,4	46,1	50,7	55,4	60,0
3,0	127,0	127,0	107,0	78,0							
4,0	106,0	103,0	81,5	71,0	63,0						
5,0	80,5	71,0	59,0	58,0	51,0	45,0					
6,0	58,0	53,0	50,0	45,5	40,5	38,5	34,5				
7,0	44,0	42,5	40,0	37,0	35,5	32,0	30,5	27,0			
8,0	35,0	34,5	33,0	30,5	30,0	27,5	25,5	23,0	21,0		
9,0	28,0	28,5	27,5	27,0	25,0	24,0	22,5	20,5	18,8	17,0	
10,0	22,0	24,0	23,5	23,0	21,5	21,0	19,4	17,9	16,3	14,7	13,1
11,0		20,0	20,5	20,0	18,7	18,1	17,0	15,7	14,2	12,8	11,4
12,0		17,1	17,5	17,5	16,4	15,9	14,9	13,8	12,5	11,2	9,9
13,0		14,2	15,3	15,3	14,4	14,1	13,2	12,2	11,0	9,8	8,5
14,0		11,9	13,4	13,6	12,7	12,5	11,7	10,8	9,7	8,5	7,3
15,0		10,0	11,6	12,1	11,3	11,2	10,5	9,6	8,5	7,4	6,3
16,0			10,0	10,7	10,1	10,0	9,3	8,5	7,5	6,5	5,4
18,0			7,5	8,5	8,0	8,0	7,4	6,7	5,8	4,8	3,9
20,0				6,5	6,3	6,4	5,9	5,2	4,4	3,6	2,7
22,0				5,0	5,0	5,1	4,7	4,1	3,3	2,5	1,7
24,0					3,7	3,8	4,0	3,6	3,1	2,4	1,6
26,0						2,8	3,1	2,8	2,3	1,6	
28,0						2,0	2,4	2,1	1,6		
30,0							1,7	1,5			



85%

m	13,5	18,2	22,8	27,5	32,1	36,8	41,4	46,1	50,7	55,4	60,0
3,0	140,0	139,0	118,0	86,0							
4,0	117,0	113,0	89,5	78,0	69,5						
5,0	89,0	78,5	65,0	64,0	56,5	49,5					
6,0	63,5	58,0	55,0	50,0	45,0	42,5	38,0				
7,0	48,5	47,0	44,0	40,5	39,0	35,5	33,5	30,0			
8,0	38,5	38,0	36,5	34,0	33,0	30,5	28,5	25,0	23,0		
9,0	30,5	31,5	30,5	30,0	28,0	26,5	24,5	22,5	20,5	18,7	
10,0	24,5	26,5	26,0	25,5	24,0	23,0	21,5	19,7	17,9	16,1	14,4
11,0		22,0	22,5	22,0	20,5	19,9	18,6	17,2	15,7	14,1	12,5
12,0		18,7	19,3	19,2	18,0	17,5	16,4	15,2	13,7	12,3	10,9
13,0		15,6	16,8	16,9	15,8	15,5	14,5	13,4	12,1	10,8	9,4
14,0		13,1	14,7	14,9	14,0	13,8	12,9	11,9	10,7	9,4	8,1
15,0		11,0	12,8	13,3	12,4	12,3	11,5	10,6	9,4	8,2	6,9
16,0			11,0	11,8	11,1	11,0	10,3	9,4	8,3	7,1	6,0
18,0			8,2	9,3	8,8	8,8	8,1	7,4	6,4	5,3	4,3
20,0				7,2	6,9	7,0	6,5	5,8	4,9	3,9	2,9
22,0				5,5	5,5	5,6	5,1	4,5	3,6	2,7	1,8
24,0					4,1	4,2	4,4	4,0	3,4	2,6	1,8
26,0						3,1	3,5	3,1	2,5	1,8	
28,0						2,2	2,6	2,3	1,8		
30,0							1,8	1,6			
32,0							1,2				

T1 T2 T3 T4 T5 %

	T1	T2	T3	T4	T5	%
T1	0	0/0/0/0	50/0/0	50/0/0	50/0/0	50/0/0
T2	0	50/0/0/0	50/0/0	50/0/0	50/50/0	50/50/0
T3	0	0/50/0/0	0/0/0	50/50/0	50/50/50	50/50/50
T4	0	0/0/50/0	0/50/0	0/50/50	50/50/50	50/50/100
T5	0	0/0/0/50	0/50/100	0/50/100	0/50/100	50/100/100